



G.COMM

Iris View
MULTIMEDIA
TROLLEY

Le nouveau statif
ambulatoire "Tout-en-un"

Aperçu

Le nouveau statif Multimedia Trolley a été étudié et conçu pour l'utilisation optimale et complète du scialytique Iris View.

Il contient tous les dispositifs nécessaires pour exploiter la totalité de son potentiel.



* Photos non contractuelles.

* Le type et la taille de l'écran peuvent changer en fonction des différentes configurations.

Connexions

Le nouveau statif Multimedia Trolley comprend:

a) 1 éclairage scialytique avec caméra Iris View équipé du bras "Flow Motion" (à mouvements souples).

b) 1 Ecran Led aux normes hospitalières.

c) 1 PC équipé de connexion LAN/Wifi (pour être connecté au réseau informatique du cabinet) + un clavier sans fil avec "trackpad".

Ou

1 Dispositif d'enregistrement de vidéo-streaming.

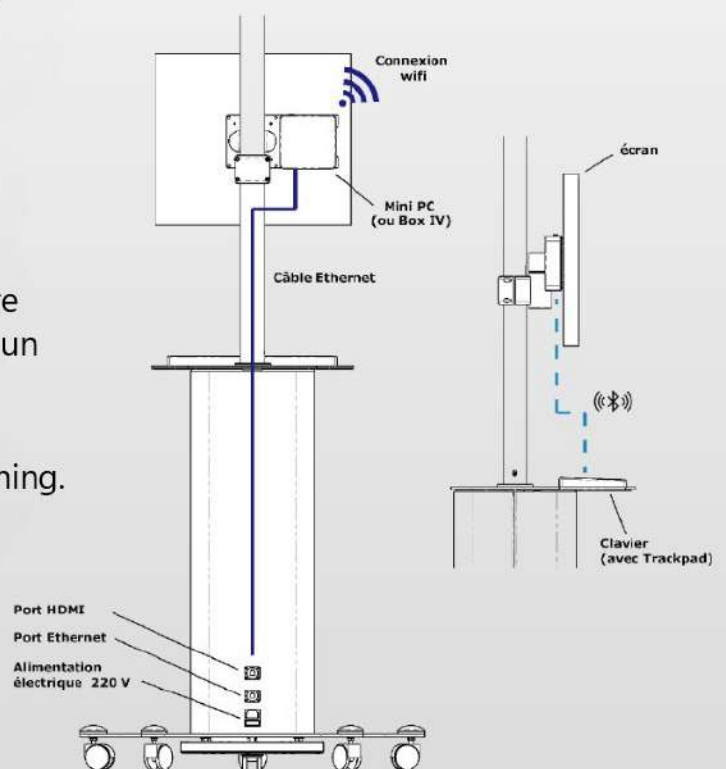
Possibilité de partager les images de l'Iris View vers d'autres écrans (distants de moins de 15 m) par connexion HDMI.

Alimentation électrique

- 240V / 50Hz
- 150W

Connexions requises

- Câble LAN, permettant au statif d'être raccordé au réseau informatique interne.
- Connexion Wi-Fi, permettant de se connecter au réseau informatique interne sans fil.
- Connexion HDMI, permettant de diffuser les images d'autres écrans à distance de moins de 15 m.



Spécifications Générales

Facile à utiliser, facile à ranger

Le statif Multimedia Trolley est facile à déplacer et à ranger. Ses dimensions compactes permettent de l'utiliser même dans un espace réduit.

Entretien facile

Le statif Multimedia Trolley est composé d'une structure stable et durable réalisée à l'aide de matériaux de très belle facture. Il nécessite très peu d'entretien.

Un accès immédiat aux principaux composants permet aux techniciens une maintenance et un entretien facile.

Normes et sécurité

L'unité de simulation du Statif Ambulatoire « Tout en Un » est conforme à :

- 2006/42/CE, relative à "Directive machines"
- 2006/108/EC, relative à "Directive CE sur la basse tension".
- EN 61010-1, relative aux Règles de sécurité pour les appareils électriques de mesurage, de régulation et de laboratoire. Exigences générales.
- EN 61326-1, relative au Matériel électrique de mesure, de commande et de laboratoire - Exigences CEM - Partie 1 : Exigences générales.



Schémas techniques

