



NewSeal

La fiabilité de Dental X s'inscrit également dans la scelleuse NewSeal, qui permet de conditionner sous sachet les instruments chirurgicaux avant de les placer dans l'autoclave, pour en préserver la stérilité au terme du cycle. Il est doté d'une résistance à réglage automatique qui assure un scellage de 10-11 mm : la soudure est automatiquement entamée à l'abaissement du levier.



 **SÛR**

Grâce à la poignée anatomique anti-brûlure, il est gage de sécurité et de simplicité, y compris quand il est utilisé par le personnel le moins expert.

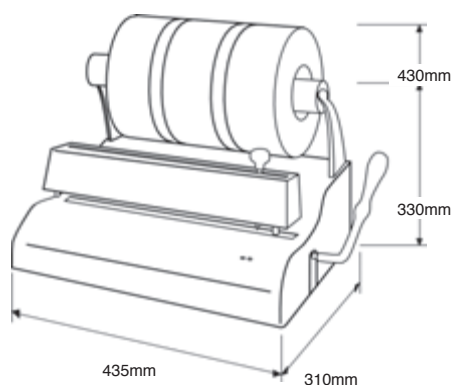
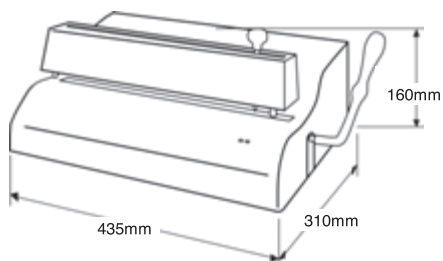
 **FONCTIONNEL**

Le porte-rouleaux intégré permet de loger des rouleaux de différentes tailles, en différentes combinaisons.



NewSeal

FICHE TECHNIQUE



CARACTÉRISTIQUES TECHNIQUES

	NEWSEAL
DIMENSIONS (sans rouleaux)	435 x 160 x 310 mm (L x H x P)
DIMENSIONS (avec porte rouleaux et rouleaux)	435 x 330/430 x 310 mm (L x H x P)
POIDS	7 kg
ALIMENTATION	230 V 50/60 Hz
PUISSANCE ABSORBÉE	400 W
BANDE DE SOUDURE	10 mm